

Для эксплуатирующей стороны

## Руководство по эксплуатации



atmoTEC pro, atmoTEC plus,  
turboTEC pro, turboTEC plus

Газовый настенный отопительный котел



RU, KZ

**Издатель/изготовитель**

**Вайлант ГмБХ**

Бергхаузер штр. 40 || D-42859 Ремшайд  
Тел. 021 91 18-0 || Факс 021 91 18-28 10  
info@vaillant.de || www.vaillant.de



# Содержание

|                   |   |                                       |           |
|-------------------|---|---------------------------------------|-----------|
| <b>Содержание</b> | <b>2</b>  | <b>Указания по документации</b> ..... | <b>9</b>  |
| <b>1</b>          | <b>Безопасность</b> .....   |                                       | <b>4</b>  |
| 1.1               | Относящиеся к действию предупредительные указания   | 4                                     |           |
| 1.2               | Использование по назначению   | 4                                     |           |
| 1.3               | Опасность ошибочного управления   | 5                                     |           |
| 1.4               | Опасность для жизни в результате утечки газа  | 5                                     |           |
| 1.5               | Опасность для жизни из-за засоренных или негерметичных трактов отходящих газов  | 6                                     |           |
| 1.6               | Опасность для жизни от взрывоопасных или легковоспламеняющихся веществ  | 6                                     |           |
| 1.7               | Опасность для жизни вследствие модифицирования изделия или деталей рядом с ним  | 6                                     |           |
| 1.8               | Опасность отравления из-за недостаточной подачи воздуха для горения   | 7                                     |           |
| 1.9               | Опасность ошпаривания горячей водопроводной водой   | 7                                     |           |
| 1.10              | Опасность травмирования и риск материального ущерба из-за неправильного выполнения или невыполнения технического обслуживания и ремонта | 7                                     |           |
| 1.11              | Риск коррозии из-за непригодного воздуха для горения и воздуха в помещении  | 7                                     |           |
| 1.12              | Риск материального ущерба из-за известковых отложений   | 7                                     |           |
| 1.13              | Риск материального ущерба из-за мороза  | 8                                     |           |
| 2.1               | Соблюдение совместно действующей документации   | 9                                     |           |
| 2.2               | Хранение документации   | 9                                     |           |
| 2.3               | Действительность руководства  | 9                                     |           |
| <b>3</b>          | <b>Описание изделия</b> .....   |                                       | <b>9</b>  |
| 3.1               | Единый знак обращения на рынке государств – членов Таможенного союза  | 9                                     |           |
| 3.2               | Срок службы   | 9                                     |           |
| 3.3               | Дата производства   | 9                                     |           |
| 3.4               | Данные на маркировочной табличке  | 9                                     |           |
| 3.5               | Конструкция изделия   | 10                                    |           |
| 3.6               | Обзор элементов управления  | 11                                    |           |
| 3.7               | Дисплей прибора   | 11                                    |           |
| 3.8               | Концепция управления  | 12                                    |           |
| 3.9               | Основная маска  | 13                                    |           |
| 3.10              | Уровни управления   | 13                                    |           |
| <b>4</b>          | <b>Эксплуатация</b> .....   |                                       | <b>13</b> |
| 4.1               | Открытие запорных устройств   | 13                                    |           |
| 4.2               | Включение изделия   | 14                                    |           |
| 4.3               | Проверка давления в системе   | 14                                    |           |
| 4.4               | Наполнение системы отопления  | 14                                    |           |
| 4.5               | Настройка приготовления горячей воды  | 15                                    |           |
| 4.6               | Настройка температуры теплоносителя в подающей линии системы отопления  | 16                                    |           |
| 4.7               | Отключение функций прибора  | 17                                    |           |
| <b>5</b>          | <b>Распознавание и устранение неполадок</b> .....   |                                       | <b>17</b> |
| <b>6</b>          | <b>Вызов кодов состояния (Live монитор)</b> .....   |                                       | <b>17</b> |

|           |  |           |
|-----------|--|-----------|
| <b>7</b>  | <b>Техническое обслуживание и уход .....</b>     | <b>17</b> |
| 7.1       | Техническое обслуживание .....                   | 17        |
| 7.2       | Уход за изделием.....                            | 17        |
| 7.3       | Считывание сообщений о техобслуживании .....     | 18        |
| <b>8</b>  | <b>Вывод из эксплуатации.....</b>                | <b>18</b> |
| 8.1       | Временный вывод изделия из эксплуатации .....    | 18        |
| 8.2       | Окончательный вывод изделия из эксплуатации..... | 18        |
| <b>9</b>  | <b>Переработка и утилизация.....</b>             | <b>18</b> |
| <b>10</b> | <b>Гарантия и сервисное обслуживание .....</b>   | <b>18</b> |
| 10.1      | Гарантия .....                                   | 18        |
| 10.2      | Сервисная служба .....                           | 19        |
|           | <b>Приложение .....</b>                          | <b>20</b> |
| <b>A</b>  | <b>Уровень пользователя – обзор .....</b>        | <b>20</b> |
| <b>B</b>  | <b>Устранение неполадок.....</b>                 | <b>21</b> |
| <b>C</b>  | <b>Коды состояния – обзор.....</b>               | <b>22</b> |

# 1 Безопасность

## 1 Безопасность

### 1.1 Относящиеся к действию предупредительные указания

#### Классификация относящихся к действию предупредительных указаний

Относящиеся к действию предупредительные указания классифицированы по степени возможной опасности с помощью предупредительных знаков и сигнальных слов следующим образом:

#### Предупредительные знаки и сигнальные слова



##### **Опасность!**

Непосредственная опасность для жизни или опасность тяжёлых травм



##### **Опасность!**

Опасность для жизни в результате поражения током



##### **Предупреждение!**

Опасность незначительных травм



##### **Осторожно!**

Риск материального ущерба или вреда окружающей среде

### 1.2 Использование по назначению

В случае ненадлежащего использования или использования не по назначению возможна опасность для здоровья и жизни пользователя или третьих лиц, а также опасность нанесения ущерба изделию и другим материальным ценностям.

Это изделие предназначено для использования в качестве теплогенератора для замкнутых систем отопления и систем приготовления горячей воды.

Использование по назначению подразумевает:

- соблюдение прилагаемых руководств по эксплуатации изделия, а также всех прочих компонентов системы
- соблюдение всех приведенных в руководствах условий выполнения осмотров и техобслуживания.

Данным изделием могут пользоваться дети от 8 лет и старше, а также лица с ограниченными физическими, сенсорными или умственными способностями или не обладающие соответствующим опытом и знаниями, если они находятся под

присмотром или были проинструктированы относительно безопасного использования изделия и осознают опасности, которые могут возникнуть при несоблюдении определенных правил. Детям запрещено играть с изделием. Детям запрещается выполнять очистку и пользовательское техобслуживание, если они не находятся под присмотром.

Иное использование, нежели описанное в данном руководстве, или использование, выходящее за рамки описанного здесь использования, считается использованием не по назначению. Использование не по назначению считается также любое непосредственное применение в коммерческих и промышленных целях.

## **Внимание!**

Любое неправильное использование запрещено.

### **1.3 Опасность ошибочного управления**

В результате ошибочного управления может возникнуть угроза как для вас лично, так и для других лиц, а также - опасность материального ущерба.

- ▶ Внимательно ознакомьтесь с настоящим руководством, в частности - с главой "Безопасность" и с предупредительными указаниями.

### **1.4 Опасность для жизни в результате утечки газа**

При наличии запаха газа в зданиях:

- ▶ Избегайте помещений с запахом газа.
- ▶ По возможности широко откройте двери и окна и создайте сквозняк.
- ▶ Не используйте открытый огонь (например, зажигалку, спички).
- ▶ Не курите.
- ▶ Не используйте электрические выключатели, штепсельные вилки, звонки, телефоны или другие переговорные устройства в здании.
- ▶ Закройте запорное устройство счетчика газа или главное запорное устройство.
- ▶ Если возможно, закройте газовый запорный кран на изделии.
- ▶ Предупредите жильцов дома криком или стуком.
- ▶ Незамедлительно покиньте здание и предотвратите проникновение в него посторонних.

# 1 Безопасность

- ▶ Вызовите полицию и пожарную службу, как только будете находиться за пределами здания.
- ▶ Сообщите в дежурную службу предприятия газоснабжения по телефону, который находится за пределами здания.

## 1.5 Опасность для жизни из-за засоренных или негерметичных трактов отходящих газов

При наличии запаха отходящих газов в зданиях:

- ▶ Откройте все двери и окна, к которым у вас имеется доступ, и образуйте сквозняк.
- ▶ Выключите изделие.
- ▶ Поставьте в известность специализированное предприятие.

## 1.6 Опасность для жизни от взрывоопасных или легковоспламеняющихся веществ

- ▶ Не используйте и не храните в помещении для установки изделия взрывоопасные или воспламеняющиеся вещества (например, бензин, бумагу, краски).

## 1.7 Опасность для жизни вследствие модифицирования изделия или деталей рядом с ним

- ▶ Ни в коем случае не снимайте, не шунтируйте и не блокируйте защитные устройства.
- ▶ Не выполняйте манипуляций с защитными устройствами.
- ▶ Не нарушайте целостность и не удаляйте пломбы с компонентов.
- ▶ Не предпринимайте изменения следующих элементов:
  - на изделии
  - на подводящих линиях газа, приточного воздуха, воды и электрического тока
  - система дымоходов
  - предохранительный клапан
  - сливные трубопроводы
  - строительные конструкции, которые могут повлиять на эксплуатационную безопасность изделия



### 1.8 Опасность отравления из-за недостаточной подачи воздуха для горения

**Условия:** Эксплуатация с забором воздуха из помещения

- ▶ Обеспечьте достаточную подачу воздуха для горения.

### 1.9 Опасность ошпаривания горячей водопроводной водой

На точках разбора горячей воды при температуре горячей воды выше 60°C существует опасность ошпаривания. Маленькие дети и пожилые люди могут подвергаться опасности даже при более низких температурах.

- ▶ Выберите температуру таким образом, чтобы никто не подвергался опасности.

### 1.10 Опасность травмирования и риск материального ущерба из-за неправильного выполнения или невыполнения технического обслуживания и ремонта.

- ▶ Никогда не пытайтесь самостоятельно выполнить работы по ремонту или тех-

ническому обслуживанию изделия.

- ▶ Незамедлительно вызовите специалиста для устранения неисправностей и повреждений.
- ▶ Соблюдайте заданные межсервисные интервалы.

### 1.11 Риск коррозии из-за непригодного воздуха для горения и воздуха в помещении

Аэрозоли, растворители, хлорсодержащие чистящие средства, краски, клеи, соединения аммиака, пыль и т. п. могут вызвать коррозионные повреждения изделия и системы дымоходов/воздуховодов.

- ▶ Постоянно следите, чтобы подаваемый воздух на горение не был загрязнен фтором, хлором, серой, пылью и т. п.
- ▶ В месте установки не должны храниться химикаты.

### 1.12 Риск материального ущерба из-за известковых отложений

Для изделий с функцией приготовления горячей воды опасность отложений изве-





## 1 Безопасность

сти возникает при жесткости воды свыше 3,57 моль/м<sup>3</sup>.

- ▶ Установите температуру горячей воды максимум на 50°C.

### 1.13 Риск материального ущерба из-за мороза

- ▶ Убедитесь, что в период морозов система отопления эксплуатируется и во всех помещениях обеспечивается достаточная температура воздуха.
- ▶ Если вам не удастся обеспечить эксплуатацию, попросите специалиста опорожнить систему отопления.





## 2 Указания по документации

### 2.1 Соблюдение совместно действующей документации

- ▶ Обязательно соблюдайте все руководства по эксплуатации, прилагающиеся к компонентам системы.

### 2.2 Хранение документации

- ▶ Храните данное руководство, а также всю совместно действующую документацию для дальнейшего использования.

### 2.3 Действительность руководства

Действие настоящего руководства распространяется исключительно на:

#### Изделие - артикульный номер

|                    |            |
|--------------------|------------|
| VUW 240/5-3 (H-RU) | 0010015248 |
| VUW 242/5-3 (H-RU) | 0010015249 |
| VU 200/5-5 (H-RU)  | 0010015250 |
| VU 240/5-5 (H-RU)  | 0010015251 |
| VU 280/5-5 (H-RU)  | 0010015252 |
| VU 122/5-5 (H-RU)  | 0010015253 |
| VU 202/5-5 (H-RU)  | 0010015254 |
| VU 242/5-5 (H-RU)  | 0010015255 |
| VU 282/5-5 (H-RU)  | 0010015256 |
| VU 362/5-5 (H-RU)  | 0010015258 |
| VUW 200/5-5 (H-RU) | 0010015259 |
| VUW 240/5-5 (H-RU) | 0010015260 |
| VUW 280/5-5 (H-RU) | 0010015261 |
| VUW 202/5-5 (H-RU) | 0010015262 |
| VUW 242/5-5 (H-RU) | 0010015263 |
| VUW 282/5-5 (H-RU) | 0010015264 |
| VUW 322/5-5 (H-RU) | 0010015265 |
| VUW 362/5-5 (H-RU) | 0010015266 |

## 3 Описание изделия

### 3.1 Единый знак обращения на рынке государств – членов Таможенного союза



Маркировка изделия единым знаком обращения на рынке государств-членов Таможенного Союза свидетельствует о соответствии изделия требованиям всех технических регламентов Таможенного Союза, распространяющихся на него.

### 3.2 Срок службы

При условии соблюдения предписаний относительно транспортировки, хранения, монтажа и эксплуатации, ожидаемый срок службы изделия составляет 10 лет.

### 3.3 Дата производства

Дата производства (неделя, год) указаны в серийном номере на маркировочной табличке:

- третий и четвертый знак серийного номера указывают год производства (двухзначный).
- пятый и шестой знак серийного номера указывают неделю производства (от 01 до 52).

### 3.4 Данные на маркировочной табличке

Маркировочная табличка устанавливается на заводе на нижней стороне изделия.

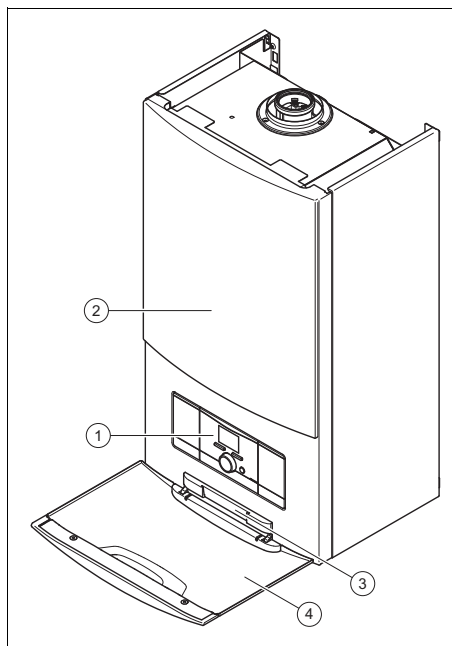
| Данные на маркировочной табличке | Значение                         |
|----------------------------------|----------------------------------|
|                                  | Читайте руководство!             |
|                                  | → Гл. „Переработка и утилизация” |

## 3 Описание изделия

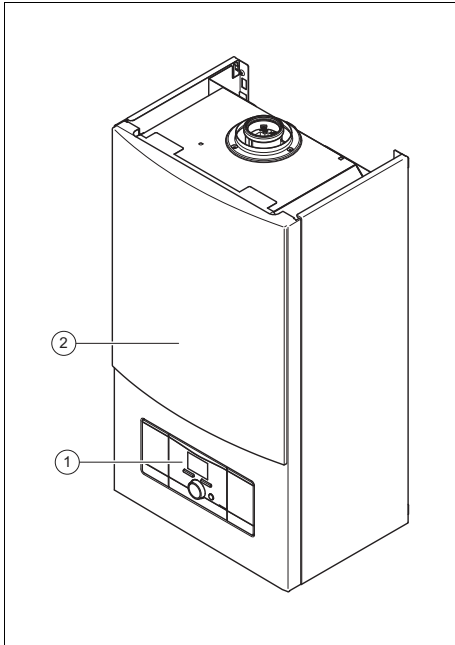
| Данные на маркировочной табличке                  | Значение  |
|---|---|
| VU, VUW   | Обозначение типа  |
| 12, 20, 24, 28, 32, 36                            | Мощность аппарата                                       |
| /5  | Поколение аппаратов                                     |
| -3 = pro, -5 = plus                               | Тип аппарата  |
| V   | Сетевое напряжение                                      |
| Вт  | Потребляемая мощность                                   |
| Гц  | Частота тока в сети                                     |
| МПа   | Макс. давление в трубопроводе                           |
| IP  | Тип защиты/класс защиты                                 |
| Кат. (например, II <sub>2НЗР</sub> )              | Разрешенная категория газа                              |
| Типы (например, C <sub>13</sub> )                 | Разрешенные присоединительные патрубки отходящих газов  |
| 2Н, G20 - 13 мбар (1,3 кПа)                       | Заводской тип газа и давление газа на входе             |
| нед./гггг (например, 11/2014)                     | Дата производства: неделя/год                           |
| PMW (например, 10 бар (1 МПа))                    | Допустимое общее избыточное давление в контуре ГВС      |
| Рабочее давление воды (например, 3 бар (0,3 МПа)) | Допустимое общее избыточное давление в режиме отопления |
| ED 92/42  | выполнение действующих требований по КПД на 4*          |
| P   | Диапазон номинальной тепловой мощности                  |
| T <sub>макс.</sub> (например, 85 °С)              | Макс. температура теплоносителя в подающей линии        |
| Q   | Диапазон тепловой нагрузки                              |

| Данные на маркировочной табличке  | Значение   |
|---|--|
| D   | Номинальный объем отбора, горячая вода                               |
|  | Режим отопления  |
|  | Приготовление горячей воды   |
|  | Штрих-код с серийным номером, с 7-ой по 16-ую цифру образует артикул |

### 3.5 Конструкция изделия

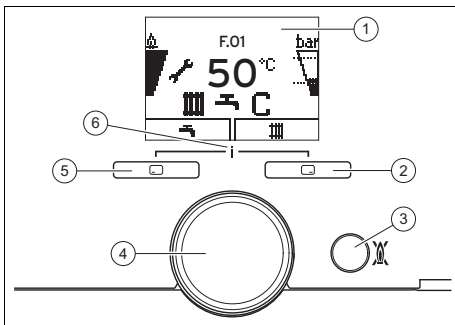


- |   |                     |   |                          |
|---|---------------------|---|--------------------------|
| 1 | Элементы управления | 3 | Серийный номер           |
| 2 | Изделие             | 4 | Передняя откидная крышка |



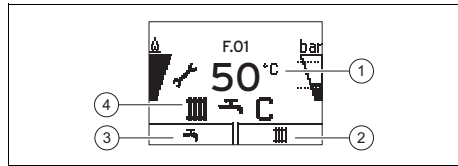
1 Элементы управления  
2 Изделие

### 3.6 Обзор элементов управления



1 Дисплей  
2 Правая клавиша выбора  
3 Кнопка включения и выключения/клавиша снятия сбоя  
4 Вращающаяся ручка  
5 Левая клавиша выбора  
6 Доступ к меню для дополнительной информации

### 3.7 Дисплей прибора



- |  |  |
|--|--|
| 1 Текущая температура подающей линии системы отопления, давление в системе, режим работы, код ошибки или дополнительная информация | 2 Текущее назначение правой клавиши выбора |
|  | 3 Текущее назначение левой клавиши выбора  |
|  | 4 Активный режим работы                    |

| Символ | Значение  |
|--------|---|
|        | Штатный режим работы горелки:<br>Горелка включена   |
|        | Текущая степень модуляции горелки   |
|        | Давление в системе:<br>– постоянно включена: давление наполнения в допустимом диапазоне<br>– мигает: давление наполнения вне допустимого диапазона<br>Допустимый диапазон обозначен пунктирными линиями |
|        | Режим отопления активен:<br>– постоянно включена: запрос теплоты режима отопления<br>– мигает: горелка в режиме отопления   |
|        | Приготовление горячей воды активно:<br>– постоянно включено: режим водозабора, прежде чем горелка будет включена<br>– мигает: горелка включена, в режиме отбора   |

## 3 Описание изделия

| Символ | Значение  |
|--------|---|
|        | Комфортный режим активен (только <b>atmoTEC / turboTEC plus</b> с приготовлением горячей воды)<br>– горит постоянно: активен комфортный режим<br>– мигает: активен комфортный режим, включена горелка |
|        | Требуется техническое обслуживание:<br>Информация к сообщению о техобслуживании на <b>Live монитор</b>  |
|        | Летний режим активен<br>Режим отопления выключен  |
|        | Время блокировки горелки активно:<br>Для предотвращения частого включения и выключения (увеличивает срок службы изделия)  |
|        | Ошибка в изделии:<br>Появляется вместо основной индикации, пояснительная текстовая индикация (при необх.)   |
| OFF    | Режим ожидания  |

### 3.8 Концепция управления

| Элемент управления | Значение   |
|--------------------|--|
|                    | – Настройка температуры горячей воды<br>– Отмена активации режима эксплуатации<br>– Отмена изменения настраиваемого значения<br>– Переход на уровень выбора выше |

| Элемент управления | Значение  |
|--------------------|---|
|                    | – Настройка температуры подающей линии системы отопления<br>– Считывание давления в системе<br>– Активация комфортного режима<br>– Активация режима эксплуатации<br>– Подтверждение настраиваемого значения<br>– Переход на уровень выбора ниже |
| Одно-временно  +   | Вызов меню  |
| Вращающаяся ручка  | – Уменьшение или увеличение настраиваемого значения<br>– Прокрутка записей меню   |
|                    | Кнопка включения и выключения/клавиша снятия сбоя   |

Клавиши выбора имеют функцию программной клавиши, то есть функцию можно менять.

Если, например, в „Основной индикации” нажать левую клавишу выбора , то текущая функция изменится с (температура горячей воды) на **Назад**.

Настраиваемые значения отображаются мигающими символами.

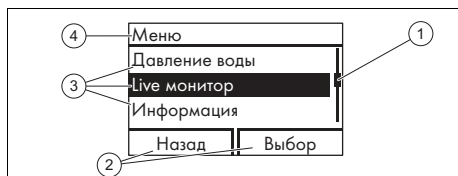
Изменение значения необходимо всегда подтверждать. Только после этого новую настройку можно сохранить.

Подсветка дисплея включается, если вы включите изделие или нажмете кнопку.

Если в течение одной минуты вы не будете нажимать никакие кнопки, подсветка дисплея погаснет.

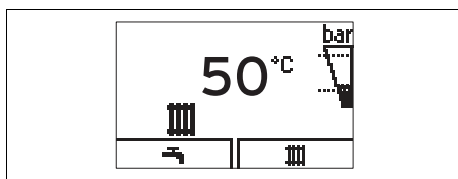
Выделенный пункт меню отображается на дисплее светлым шрифтом на темном фоне.

## 3.8.1 Области дисплея Уровни выбора




- |   |  |   |   |
|---|--|---|---|
| 1 | Линия прокрутки (при наличии более трех перечисляемых пунктов) | 2 | Текущие функции правой и левой клавиш выбора (функции программных клавиш) |
|   |  | 3 | Пункты уровня выбора  |
|   |  | 4 | Текущая функция или уровень выбора  |

## 3.9 Основная маска



Основная индикация отображает текущее состояние изделия. При нажатии клавиши на дисплее будет показана активированная функция.

Если вы нажмете клавишу  или в течение более 15 минут не будете нажимать никаких клавиш, тогда вы вернетесь к основной индикации.

Если возникает сообщение об ошибке, основная индикация переходит к сообщению об ошибке.

Доступность функции к использованию зависит от того, подключен ли к изделию регулятор.

## 3.10 Уровни управления

Изделие имеет два уровня управления:

- Уровень пользователя отображает важную информацию и предоставляет возможности настройки, не требующие специальных знаний.
- Уровнем специалиста допускается пользоваться только обладая специальными знаниями и поэтому он защищен кодом.

Уровень пользователя – обзор  
(→ страница 20)

## 4 Эксплуатация

### 4.1 Открытие запорных устройств

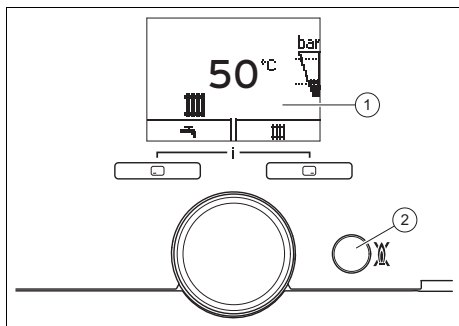
1. Попросите специалиста, установившего изделие, объяснить вам расположение запорных устройств и порядок обращения с ними.
2. Откройте установленный монтажным предприятием газовый запорный кран.
3. Откройте газовый запорный кран на изделии.
4. Откройте сервисные краны в подающей и обратной линии системы отопления.

**Действительность:** изделие с режимами отопления и ГВС  
ИЛИ изделие с подогревом воды во внешнем бойлере

- ▶ Откройте запорный вентиль холодной воды.

## 4 Эксплуатация

### 4.2 Включение изделия




- ▶ Нажмите кнопку включения/выключения (2).
- ◁ На дисплее (1) отображается основная индикация.


### 4.3 Проверка давления в системе



#### Указание

Изделие оснащено датчиком давления и цифровой индикацией давления.

Если давление в системе будет ниже требуемого, то на дисплее будет мигать индикация давления и через минуту появится также символ . Если потеря давления не прекращается (ниже 0,05 МПа (0,5 бар)), то изделие уходит в ошибку. Если система отопления обслуживает несколько этажей, то может потребоваться более высокое давление в системе. Чтобы выяснить это, обратитесь к вашему специалисту.

1. Нажмите дважды .
  - ◁ На дисплее будет показано текущее давление в системе, а также допустимый диапазон давления.
2. Проверьте на дисплее давление в системе.

#### 1 / 2

Давление в системе: 0,08 ... 0,2 МПа (0,80 ... 2,0 бар)

Давление в системе находится в установленном диапазоне давления.

#### 2 / 2

Давление в системе: < 0,08 МПа (< 0,80 бар)

- ▶ Наполните систему отопления. (→ страница 14)
- ◁ Если достигнут достаточный диапазон давления, то индикация погаснет через 20 секунд.

### 4.4 Наполнение системы отопления



#### Осторожно!

**Вероятность материального ущерба из-за греющей воды с высоким содержанием извести или загрязненными сильными коррозионными веществами или химикатами!**

Водопроводная вода несоответствующего качества повреждает уплотнения и мембраны и забивает узлы изделия и системы отопления, через которые протекает.

- ▶ Наполняйте систему отопления только греющей водой надлежащего качества.
- ▶ В случае сомнений по этому вопросу обратитесь к специалисту.



#### Указание

Специалист отвечает за первое наполнение системы.

1. Соедините кран заполнения с водопроводом холодной воды, как вам объяснил специалист.
2. Откройте все регулировочные вентили радиатора (термостатические вентили) системы отопления.
3. Откройте водопровод холодной воды.
4. Медленно откройте кран заполнения и заливайте воду до тех пор, пока не будет достигнуто требуемое давление в системе.
5. Закройте водопровод холодной воды.
6. Удалите воздух из всех радиаторов.
7. Проверьте на дисплее давление в системе. (→ страница 14)
8. При необходимости долейте воду.
9. Перекройте кран наполнения.
10. Отсоедините кран заполнения от водопровода холодной воды.

## 4.5 Настройка приготовления горячей воды

### 4.5.1 Настройка температуры горячей воды

**Действительность:** изделие с режимами отопления и ГВС  
ИЛИ изделие с подогревом воды во внешнем бойлере



1. Нажмите ().
  - < На дисплее мигающими символами выводится настроенная температура горячей воды.

**Условия:** Регулятор не подключен

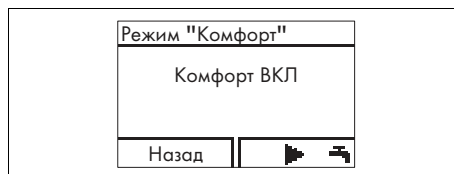
- ▶ С помощью вращающейся ручки настройте желаемую температуру горячей воды.
- ▶ Нажмите , чтобы подтвердить настройку.

**Условия:** Регулятор подключен

- ▶ С помощью вращающейся ручки настройте максимально возможную температуру горячей воды на изделии.
- ▶ Нажмите , чтобы подтвердить настройку.
- ▶ Настройте на регуляторе желаемую температуру горячей воды (→ Руководство по эксплуатации регулятора).

### 4.5.2 Включение комфортного режима

**Действительность:** изделие с режимами отопления и ГВС, atmoTEC plus  
ИЛИ изделие с режимами отопления и ГВС, turboTEC plus



1. Нажмите (.
2. Нажмите ().
  - < На дисплее будет мигать **Комфорт ВКЛ** или **Комфорт ВЫКЛ**.
3. Поворачивайте поворотную кнопку, чтобы активировать или деактивировать комфортный режим.
4. Подтвердите изменение с помощью .
  - < Если вы активировали комфортный режим, на основной индикации появится символ

## 4 Эксплуатация

- ◁ Если вы деактивировали комфортный режим, на основной индикации погаснет символ C.

### 4.5.3 Активация/деактивация водонагревателя с послойным нагревом.

**Действительность:** изделие с режимами отопления и ГВС

**Условия:** Накопитель с послойным нагревом подключен.

#### Активация водонагревателя с послойным нагревом.

- ▶ Если вы хотите использовать подключенный водонагреватель с послойным нагревом, вам нужно включить комфортный режим (→ страница 15).



#### **Опасность!** **Опасность ошпаривания горячей водой!**

Если температура в накопителе горячей воды опустится ниже 50 °C, то благодаря функции защиты от легионелл накопитель будет нагреваться однократно в течение 24 ч до 70 °C.

- ▶ В таком случае по возможности не сливайте воду.

- ▶ Настройте температуру горячей воды (→ страница 15).  
– 50 ... 65 °C

#### Деактивация водонагревателя с послойным нагревом.

- ▶ Если вы не хотите использовать накопитель с послойным нагревом, вам нужно выключить комфортный режим (→ страница 15).
- ▶ Настройте температуру горячей воды (→ страница 15).

– 35 ... 65 °C

- ◁ Если вы сливаете воду, тогда изделие будет работать только как проточный водонагреватель.

### 4.6 Настройка температуры теплоносителя в подающей линии системы отопления



1. Нажмите (III).

- ◁ На дисплее появится температура подающей линии системы отопления.

**Условия:** Регулятор не подключен

- ▶ Настройте желаемую температуру подающей линии системы отопления.
- ▶ Нажмите , чтобы подтвердить настройку.

**Условия:** Регулятор подключен




- ▶ Настройте на изделии максимально возможную температуру подающей линии системы отопления.
- ▶ Нажмите , чтобы подтвердить настройку.
- ▶ Настройте на регуляторе желаемую температуру подающей линии системы отопления (→ Руководство по эксплуатации регулятора).



## 4.7 Отключение функций прибора





### 4.7.1 Выключение системы приготовления горячей воды

**Действительность:** изделие с подогревом воды во внешнем бойлере

1. Нажмите  ()
  - ◁ На дисплее мигающими символами выводится настроенная температура горячей воды.
2. С помощью вращающейся ручки настройте температуру горячей воды на **Загр. бойлера ВЫКЛ.**
3. Нажмите , чтобы подтвердить настройку.
  - ◁ Приготовление горячей воды выключено.
  - ◁ Функция защиты накопителя горячей воды от замерзания остается активной.

### 4.7.2 Выключение режима отопления (летний режим)




**Условия:** Регулятор не подключен

- ▶ Нажмите  ()
  - ◁ На дисплее появится значение температуры теплоносителя в подающей линии системы отопления.
- ▶ С помощью вращающейся ручки настройте температуры подающей линии системы отопления **Отопление ВЫКЛ.**
- ▶ Нажмите , чтобы подтвердить настройку.
  - ◁ Режим отопления выключен
  - ◁ На дисплее появляется символ 
  - ◁ Функция защиты изделия от замерзания остается активной.

## 5 Распознавание и устранение неполадок

- ▶ При появлении неполадок или сообщений об ошибках (**F.XX**) выполните действия, описанные в таблице в приложении. Устранение неполадок (→ страница 21)
- ▶ Если изделие работает неисправно, обратитесь к специалисту.

## 6 Вызов кодов состояния (Live монитор)

1. Нажмите одновременно  и .
  - ◁ Будет вызвано меню.
2. Перейдите к пункту меню **Live монитор** и нажмите .  
Коды состояния – обзор (→ страница 22)
  - ◁ На дисплее будет отображаться текущее рабочее состояние (код состояния).

## 7 Техническое обслуживание и уход

### 7.1 Техническое обслуживание

Условием постоянной эксплуатационной готовности и безопасности, надёжности и длительного срока службы изделия является ежегодный осмотр и техническое обслуживание специалистом.

### 7.2 Уход за изделием



#### **Осторожно!**

**Риск материального ущерба в результате использования непригодных чистящих средств!**


- ▶ Не используйте аэрозоли, абразивные средства, мою-

## 8 Вывод из эксплуатации

щие средства, содержащие растворители или хлор чистящие средства.

- ▶ Очищайте облицовку Вашего теплового насоса влажной тряпкой с небольшим количеством мыла.

### 7.3 Считывание сообщений о техобслуживании

Если на дисплее отображается символ , это означает, что необходимо выполнить техническое обслуживание изделия. Изделие не находится в режиме ошибки, а продолжает работать.

- ▶ Обратитесь по этому поводу к специалисту.
- ▶ Если одновременно с этим мигает показатель давления воды, долейте воду в систему отопления (→ страница 14).

## 8 Вывод из эксплуатации

### 8.1 Временный вывод изделия из эксплуатации

- ▶ Выполняйте временный вывод изделия из эксплуатации только тогда, когда не ожидается мороза.
- ▶ Нажмите кнопку включения/выключения.
  - < Дисплей гаснет.
- ▶ При выводе из эксплуатации на длительное время (например, отпуск) закройте газовый запорный кран, а на комбинированных (двухконтурных) изделиях еще и запорный вентиль холодной воды.

### 8.2 Окончательный вывод изделия из эксплуатации

- ▶ Поручите специалисту окончательно вывести изделие из эксплуатации.

## 9 Переработка и утилизация

- ▶ Утилизацию транспортировочной упаковки представьте специалисту, установившему изделие.



Если изделие маркировано этим знаком:

- ▶ В этом случае не утилизируйте изделие вместе с бытовыми отходами.
- ▶ Вместо этого сдайте изделие в пункт приёма старой бытовой техники или электроники.



Если в изделии есть батарейки, маркированные этим знаком, то они могут содержать вредные для здоровья и окружающей среды вещества.

- ▶ В этом случае утилизируйте батарейки в пункте приёма использованных батареек.

## 10 Гарантия и сервисное обслуживание

### 10.1 Гарантия

Действующие условия гарантии завода-изготовителя Вы найдёте в приложенном к Вашему аппарату паспорте изделия.

## Гарантия и сервисное обслуживание 10

### 10.2 Сервисная служба

Актуальную информацию по организациям, осуществляющим гарантийное и сервисное обслуживание продукции Vaillant, Вы можете получить по телефону "горячей линии" и по телефону представительства фирмы Vaillant, указанным на обратной стороне обложки инструкции. Смотрите также информацию на Интернет-сайте.

# Приложение

## Приложение

### А Уровень пользователя – обзор

| Уровень настроек                               | Значения            |       | Единица измерения   | Величина шага, выбор | Заводские настройки |
|--|---------------------|-------|---|----------------------|---------------------|
|  | мин.                | макс. |   |                      |                     |
| <b>Основная индикация</b> →                    |                     |       |   |                      |                     |
| Температура в подающей линии системы отопления | Текущее значение    |       | °C  |                      |                     |
| <b>Меню Давление воды</b> →                    |                     |       |   |                      |                     |
| Давление воды                                  | Текущее значение    |       | бар   |                      |                     |
| <b>Меню Live монитор</b> →                     |                     |       |   |                      |                     |
| Статус   | Текущее значение    |       |   |                      |                     |
| <b>Меню Информация</b> →                       |                     |       |   |                      |                     |
| Контактные данные                              | Телефон             |       |   |                      |                     |
| Серийный номер                                 | Постоянное значение |       |   |                      |                     |
| Контраст экрана                                | Текущее значение    |       | 1   | 25                   |                     |
|  | 15                  | 40    |   |                      |                     |
| <b>Меню Основные настройки</b> →               |                     |       |   |                      |                     |
| Язык   | выбранный язык      |       | Deutsch, English, Français, Italiano, Dansk, Nederlands, Castellano, Türkçe, Magyar, Русский, Українська, Svenska, Norsk, Polski, Čeština, Hrvatski, Slovenčina, Română, Slovenščina, Português, Srpski | English              |                     |
| <b>Меню Сброс врем. блокир.</b> →              |                     |       |   |                      |                     |
| Сброс врем. блокир                             | Текущее значение    |       | мин   |                      |                     |

## В Устранение неполадок

| Неисправность   | Причина  | Мероприятие   |
|---|--|---|
| <p>Изделие не работает:</p> <ul style="list-style-type: none"> <li>– Нет горячей воды</li> <li>– Отопление остается холодным</li> </ul> | Установленный монтажным предприятием газовый запорный кран и/или газовый запорный кран на изделии закрыт.  | Откройте оба газовых запорных крана.  |
|   | Запорный вентиль холодной воды закрыт.   | Откройте запорный вентиль холодной воды.  |
|   | Электроснабжение в здании прервано.  | Проверьте предохранитель в здании. Изделие будет автоматически включено при восстановлении сетевого напряжения.   |
|   | Изделие выключено.   | Включите изделие (→ Гл. „Включение изделия“).   |
|   | Настроена слишком низкая температура подающей линии системы отопления / температуры горячей воды<br><b>Отопление ВЫКЛ</b> и/или режим отопления/горячей воды выключен. | Настройте температуру подающей линии системы отопления и ГВС (→ Гл. „Настройка температуры в подающей линии системы отопления“ / → Гл. „Настройка температуры горячей воды“).                 |
|   | Давление в системе недостаточное. Недостаток воды в системе отопления (сообщение об ошибке: <b>F.22</b> )  | Наполните систему отопления (→ Гл. „Наполнение системы отопления“).   |
|   | В системе отопления присутствует воздух.   | Поручите вашему специалисту удалить воздух из системы отопления.  |
|   | После трех неудачных попыток розжига изделие переключается в режим неполадки (сообщение об ошибке: <b>F.28</b> ).  | Нажмите и удерживайте клавишу снятия сбоя в течение одной секунды. Изделие предпримет новую попытку розжига. Если не удалось устранить сбой розжига за три попытки, обратитесь к специалисту. |
| Неисправность в системе дымоходов.  | Поручите вашему специалисту устранить неполадку.   |   |
| Приготовление горячей воды работает нормально; отопление не работает.   | Внешний регулятор настроен неправильно.  | Правильно настройте внешний регулятор (→ Руководство по эксплуатации регулятора).   |

## Приложение

### С Коды состояния – обзор

Не указанные здесь коды состояния можно увидеть в руководстве по установке.

| Код состояния  | Значение                                       |
|--|--|
| <b>Индикация в режиме отопления</b>  |  |
| S.0  | Отопление, нет запроса теплоты                 |
| S.1  | Режим отопления, запуск вентилятора            |
| S.2  | Режим отопления, запуск насоса                 |
| S.3  | Режим отопления, розжиг                        |
| S.4  | Режим отопления, горелка работает              |
| S.5  | Выбег вентилятора и насоса                     |
| S.6  | Режим отопления, выбег вентилятора             |
| S.7  | Режим отопления, выбег насоса                  |
| S.8  | Остаточное время блокировки отопления xx минут |
| <b>Индикация в режиме ГВС</b>  |  |
| S.10   | Запрос горячей воды                            |
| S.11   | Режим ГВС, запуск вентилятора                  |
| S.13   | Режим ГВС, розжиг                              |
| S.14   | Режим ГВС, горелка работает                    |
| S.15   | Режим ГВС, выбег насоса/вентилятора            |
| S.16   | Режим ГВС, выбег вентилятора                   |
| S.17   | Режим ГВС, выбег насоса                        |
| <b>Индикация в комфортном режиме с "горячим стартом" или в режиме ГВС с бойлером</b> |  |
| S.20   | Запрос горячей воды                            |
| S.21   | Режим ГВС, запуск вентилятора                  |
| S.22   | Режим ГВС, запуск насоса                       |
| S.23   | Режим ГВС, розжиг                              |
| S.24   | Режим ГВС, горелка работает                    |
| S.25   | Режим ГВС, выбег насоса/вентилятора            |
| S.26   | Режим ГВС, выбег вентилятора                   |
| S.27   | Режим ГВС, выбег насоса                        |
| S.28   | Горячая вода, время блокировки горелки         |
| <b>Другая индикация</b>  |  |
| S.30   | Комнатный термостат блокирует режим отопления  |
| S.31   | Летний режим активен                           |
| S.34   | Защита от замерзания активна                   |
| S.76   | Давление в системе слишком низкое, долить воды |





0020195915\_01 ■ 02.04.2015

**Офисы "Вайлант Групп Рус", Россия**

123423 Москва ■ ул. Народного Ополчения дом 34, строение 1  
Тел. 495 788-45 44 ■ Факс 495 788-45 65  
Техническая поддержка 495 921-45 44 (круглосуточно)

**Офисы "Вайлант Групп Рус", Россия**

197022 Санкт-Петербург ■ наб. реки Карповки д. 7  
Тел. 812 703-00 28 ■ Факс 812 703-00 29

**Офисы "Вайлант Групп Рус", Россия**

410000 Саратов ■ ул. Московская 149 А  
Тел. 84 52 47-77 97 ■ Факс 84 52 29-47 43

**Офисы "Вайлант Групп Рус", Россия**

344056 Ростов-на-Дону ■ ул. Украинская д.51/101, офис 301  
Тел. 863 218-13 01 ■ Тел. 863 218-13 02

**Офисы "Вайлант Групп Рус", Россия**

620100 Екатеринбург ■ Восточная 45  
Тел. 343 382-08 38

**Офисы "Вайлант Групп Рус", Россия**

630105 Новосибирск (Сибирь и Дальний Восток) ■ ул. Линейная 11, кор. 2  
Тел. 383 311-07 89

**Офисы "Вайлант Групп Рус", Россия**

420032 Казань ■ ул.Павлика Морозова дом 17, офис 15  
Тел. 937 265-26 62  
info@vaillant.ru ■ www.vaillant.ru  
вайлант.рф

**Представительство в Республике Казахстан**

050057 Алматы – Бостандыкский р-н  
6й этаж ■ ул. Байзакова, д.280  
Тел. 727 332-33 33  
info@vaillant-group.kz